

## Grilovací deska 80x51 elektrická chromovaná rýhovaná s podstavbou 400 V

<b>Model</b>	<b>Sap kód</b>	00012425
FTRC 70/80 E	<b>Skupina artiklů</b>	Grily a grilovací plotny



- Typ povrchu zařízení: Rýhovaný
- Rozměr grilovací desky [mm x mm]: 800 x 510
- Tloušťka grilovací desky [mm]: 12.00
- Materiál vrchní desky: Chromovaná ocel
- Zásuvka na odpadní tuk: Ano
- Nezávislé topné zóny: Samostatné ovládání pro každou topnou zónu
- Maximální teplota zařízení [°C]: 300
- Povrchová úprava: leštěný chrom 0,03 mm
- Odnímatelný lem: Ano

<b>Sap kód</b>	00012425	<b>Hmotnost netto [kg]</b>	91.00
<b>Šířka netto [mm]</b>	800	<b>Příkon elektrický [kW]</b>	9.000
<b>Hloubka netto [mm]</b>	700	<b>Rozměr grilovací desky [mm x mm]</b>	800 x 510
<b>Výška netto [mm]</b>	900	<b>Typ povrchu zařízení</b>	Rýhovaný

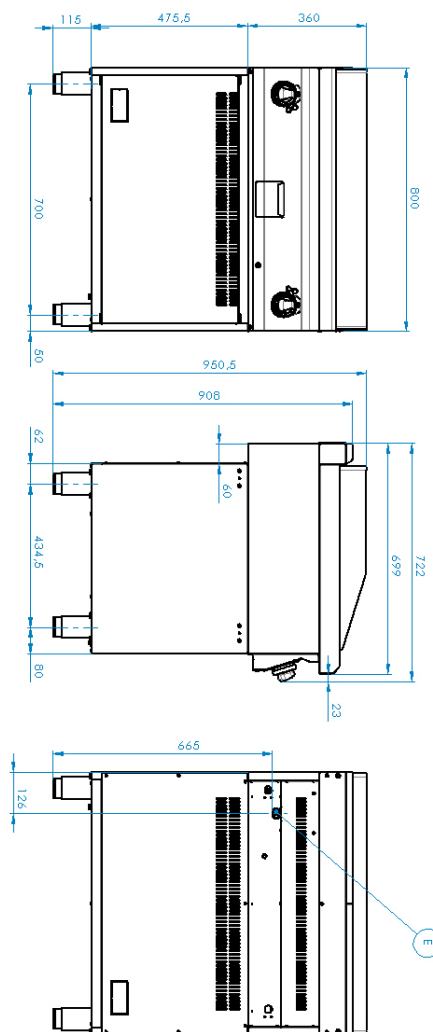
# Technický list

Technický výkres



## Grilovací deska 80x51 elektrická chromovaná rýhovaná s podstavbou 400 V

<b>Model</b>	<b>Sap kód</b>	00012425
FTRC 70/80 E	<b>Skupina artiklů</b>	Grily a grilovací plotny



### Grilovací deska 80x51 elektrická chromovaná rýhovaná s podstavbou 400 V

<b>Model</b>	<b>Sap kód</b>	00012425
FTRC 70/80 E	<b>Skupina artiklů</b>	Grily a grilovací plotny

# 1

#### **Celonerezové provedení**

dlouhá životnost  
odolnost materiálu vrchní desky proti korozi

- úspory na servisních zásazích
- snadná a rychlejší obsluha

# 2

#### **Stupeň krytí ovládacích prvků IPX4**

bezúdržbový systém  
odolnost proti stříkající vodě  
dlouhá životnost

- úspory na servisních zásazích
- snadné čištění zařízení

# 3

#### **Zásuvka na odpadní tekutiny**

zajišťuje skapání oleje do zásuvky

- snadná údržba
- snadné čištění

# 4

#### **Vysoký odnímatelný lem**

lepší hygienické podmínky  
zabránění stříkání tuku na vedlejší zařízení

- snadná údržba
- snadné čištění

# 5

#### **Rýhovaná plotna z pochromované oceli**

produkt se méně napéká a lépe se čistí  
dobré prohřátí masa s rýhou

- úspora času při přípravě pokrmů
- snadná příprava dobře vypadajícího pokrmu

### Grilovací deska 80x51 elektrická chromovaná rýhovaná s podstavbou 400 V

<b>Model</b>	<b>Sap kód</b>	00012425
<b>FTRC 70/80 E</b>	<b>Skupina artiklů</b>	Grily a grilovací plotny

**1. Sap kód:**

00012425

**2. Šířka netto [mm]:**

800

**3. Hloubka netto [mm]:**

700

**4. Výška netto [mm]:**

900

**5. Hmotnost netto [kg]:**

91.00

**6. Šířka brutto [mm]:**

840

**7. Hloubka brutto [mm]:**

800

**8. Výška brutto [mm]:**

975

**9. Hmotnost brutto [kg]:**

95.00

**10. Typ spotřebiče:**

Elektrické zařízení

**11. Konstruční typ zařízení:**

Stacionární

**12. Příkon elektrický [kW]:**

9.000

**13. Stupeň krytí ovládacích prvků:**

IPX4

**14. Materiál:**

AISI 304 vrchní deska, AISI 430 opláštění

**15. Kontrolky:**

chodu a nahřátí

**16. Materiál vrchní desky:**

Chromovaná ocel

**17. Tloušťka vrchní desky [mm]:**

1.20

**18. Povrchová úprava:**

leštěný chrom 0,03 mm

**19. Maximální teplota zařízení [°C]:**

300

**20. Minimální teplota zařízení [°C]:**

50

**21. Servisní přístup:**

Zepředu odejmutím čelního panelu

**22. Bezpečnostní termostat:**

Ano

**23. Nastavitelné nožičky:**

Ano

**24. Rozměr grilovací desky [mm x mm]:**

800 x 510

**25. Tloušťka grilovací desky [mm]:**

12.00

**26. Zásuvka na odpadní tuk:**

Ano

**27. Nezávislé topné zóny:**

Samostatné ovládání pro každou topnou zónu

**28. Odnímatelný lem:**

Ano

## Grilovací deska 80x51 elektrická chromovaná rýhovaná s podstavbou 400 V

<b>Model</b>	<b>Sap kód</b>	00012425
FTRC 70/80 E	<b>Skupina artiklů</b>	Grily a grilovací plotny

### 29. Rovnoměrné rozložení tepla:

Ano

### 31. Průřez vodičů CU [mm<sup>2</sup>]:

2

### 30. Typ povrchu zařízení:

Rýhovaný